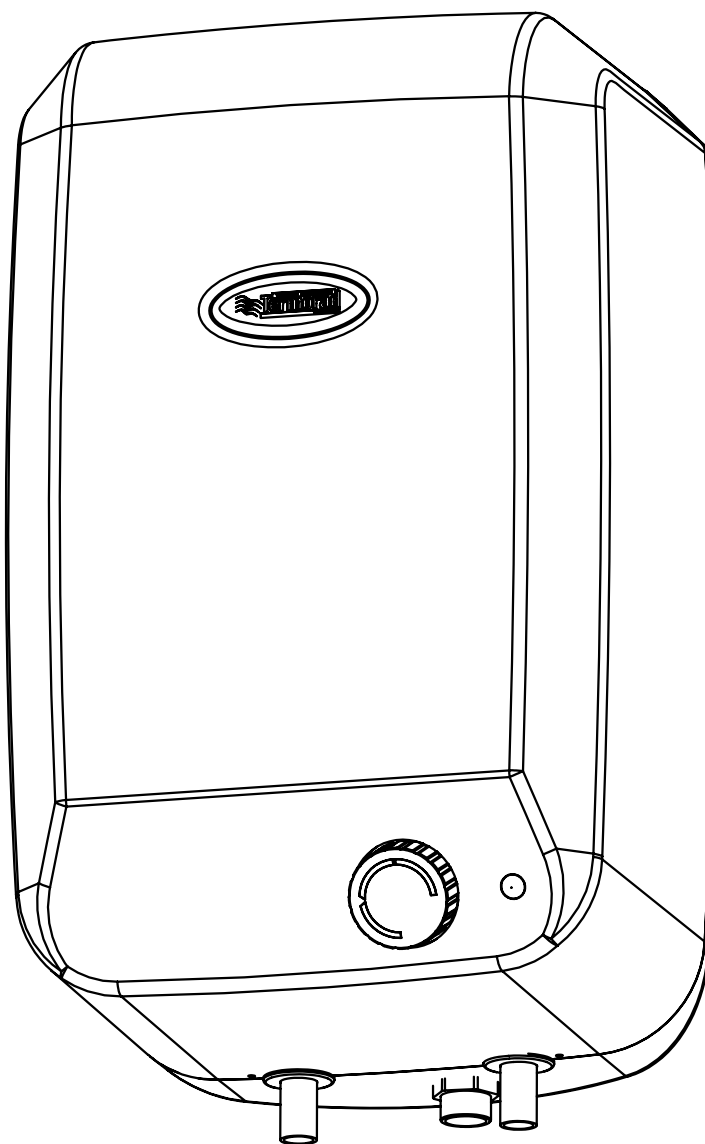


Bojler BT-10P

sa inox kazanom
tehničko uputstvo



Električni zagrevač vode

Poštovani, hvala Vam što ste odabrali Termorad proizvod.

MOLIMO VAS DA PRE UPOTREBE PAŽLJIVO PROČITATE TEHNIČKO UPUTSTVO KAKO BISTE SE UPOZNALI SA DETALJIMA UGRADNJE, UPOTREBE, KORIŠĆENJA I ODRŽAVANJA ELEKTRIČNOG ZAGREVAČA VODE.

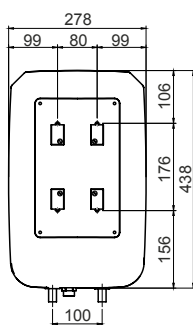
UREĐAJEM NE MOGU RUKOVATI DECA ILI OSOBE SA SMANJENIM FIZIČKIM, MOTORIČKIM ILI MENTALNIM SPOSOBNOSTIMA ILI OSOBE OGRANIČENIH ZNANJA I ISKUSTAVA BEZ PRISUSTVA OSOBE ZADUŽENE ZA NJIHOVU BEZBEDNOST I STARANJE.

Električni zagrevač vode BT-10P je malolitražni bojler namenjen za upotrebu u kuhinjama ili drugim mestima gde postoji potreba za relativno malim količinama tople vode. Inox kazan bojlera je fiziološki neutralan i pod uticajem vode na temperaturi ključanja, tako da se voda iz ovog bojlera može koristiti za pripremu hrane.

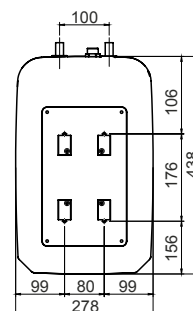
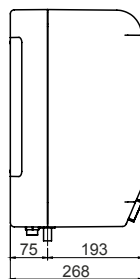
Bojler BT-10P ispunjava standarde bezbednosti aparata za domaćinstvo za koji posedujemo sertifikat kao i sertifikat o elektromagnetnoj kompatibilnosti. Termorad Grupa garantuje bezbednost i kvalitet proizvoda ukoliko su ispunjeni svi uslovi ugradnje i održavanja prema ovom uputstvu.

Tehničke karakteristike

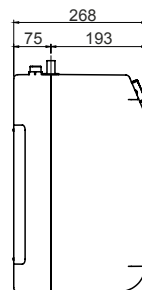
Model	BT-10P
Zapremina [l]	10
Pritisak [MPa]	0,6
Snaga grejača [W]	2000
Vreme zagrevanja do 75°C [min]	22
Radni napon [V]	230
Priključci	1/2"
Kazan	inox
Regulacija temperature	✓
Signalizacija napona	✓



Montaža iznad slavine



Montaža ispod slavine



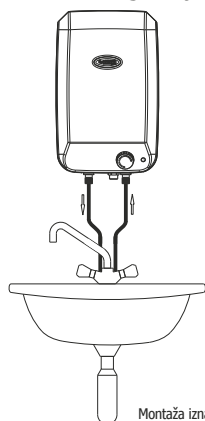
Mesto montaže

Električni zagrevač vode (bojler) BT-10P mora se montirati u prostoriji gde ne dolazi do smrzavanja.

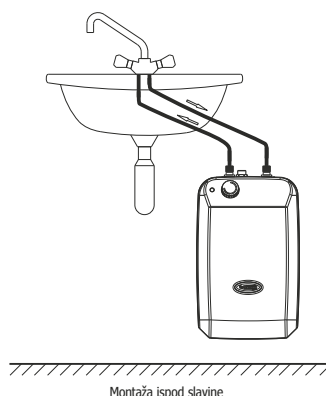
Kako bi se izbegli toplotni gubici električni zagrevač vode trebalo bi postaviti što bliže najčešće korišćenom mestu ispusta. Ovaj bojler se koristi za snabdevanje samo jednog priključnog mesta. Mesto priključka treba odabrati tako da ne ometa korisnika i da se uređajem može lako upravljati i održavati ga.

- ⚠ Voditi računa o modelu bojlera prema mestu ugradnje:
 - za ugradnju ispod potrošnog mesta (niskomontažni)
 - za ugradnju iznad potrošnog mesta (visokomontažni)

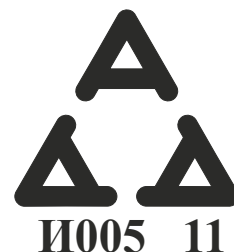
⊘ Zabranjeno je montirati model "za ugradnju ispod potrošnog mesta" na mesto iznad slavine i obrnuto.



Montaža iznad slavine



Montaža ispod slavine



Sigurnosni ventil

3

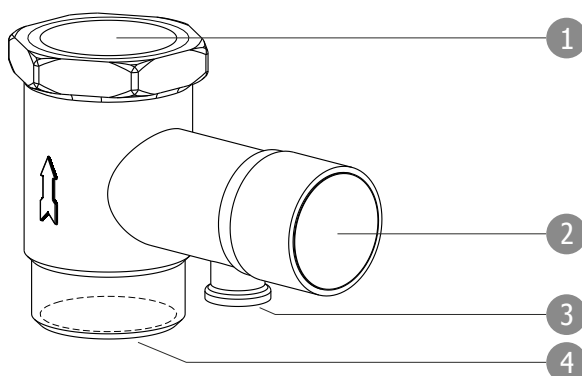
Sigurnosni ventil je uređaj koji se montira na dovod hladne vode u bojler i njegova uloga je da zaštiti uređaj od prekomernih pritisaka. Strelica na sigurnosnom ventilu okrenuta na gore ka ulazu vode u bojler da ne dozvoli da pritisak u rezervoaru prekorači naznačeni pritisak za više od 0,1 MPa.

⊘ Zabranjeno je puštanje bojlera u rad bez ugrađenog sigurnosnog ventila.

Normalno je da za vreme normalnog rada ventil ispusti određenu količinu zagrevane vode zbog čega preporučujemo ugradnju creva na ispušt ventilu koje se usmerava u odvod vode (kanalizaciju). Kontrola ventila se vrši otvaranjem ispusta ventila. Kontrolu vršiti jednom mesečno.

📖 Obavezno pročitati uputstvo za montažu i održavanje koje se nalazi u pakovanju sa sigurnosnim ventilom koje je dostavio proizvođač ventila.

Napomena: Garanciju rada i ispravnosti ventila daje proizvođač ventila.



- 1 - Izlaz vode ka bojleru
- 2 - Navrtka za ispuštanje vode i proveru rada sigurnosnog ventila
- 3 - Otvor za ispuštanje vode
- 4 - Ulaz vode iz vodovodne mreže

Priključivanje na vodovodnu mrežu

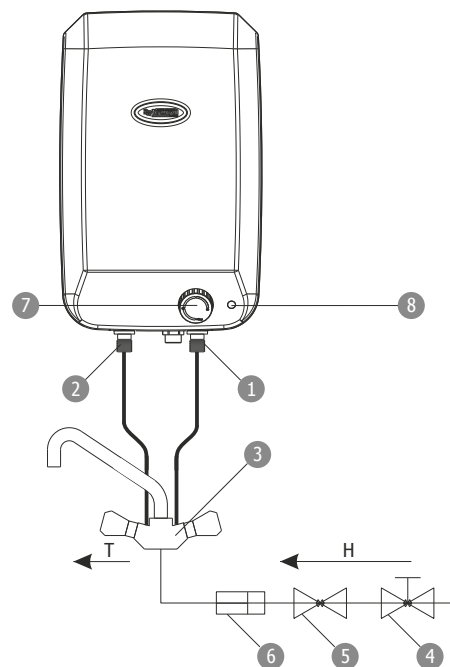
Električni grejač vode se priključuje na vodovodnu mrežu koja ima pritisak vode u granicama min. 0,1 MPa do max. 0,6 MPa. Ukoliko se u bojleru pojavi pritisak veći od 0,6 MPa sigurnosni ventil će reagovati i doći će do kapljanja iz odlivnog otvora koji mora biti otvoren prema atmosferi usmerena na dole u sredini gde ne dolazi do smrzavanja. Ukoliko se ova pojava konstantno dešava potrebno je ugraditi redukcioni ventil.

Ovako priključen bojler može se koristiti za snabdevanje samo jednog potrošnog mesta toplom vodom koje mora biti što bliže radi većeg stepena iskorišćenja tople vode.

⊘ Ne upotrebljavati lepkove ili smole za dihtovanje spojeva kod priključivanja na vodovodnu mrežu. Priključivanje aparata na vodovodnu mrežu izvesti pomoću novih odvojivih kompleta creva a stare komplete creva ne treba koristiti prema SRPS EN 60335-1.

Instalacija mora biti izvedena u skladu sa važećim SRPS propisima. Priključivanje bojlera mora biti izvedeno prema uputstvu:

- da se dovod hladne vode uvek priključi na priključnu cev označenu plavom bojom (1), a odvod tople vode na cev označenu crvenom bojom (2).
- da se obavezno na dovod hladne vode ugradi sigurnosni uređaj (6) čime će grejač vode biti osiguran od povećanja pritiska u kazanu preko 0,7 MPa, a takođe od pražnjenja vode iz kazana u slučaju pada pritiska u vodovodnoj mreži.
- u slučajevima gde je pritisak vode u vodovodnoj cevi veći od 0,6 MPa na dovodu hladne vode mora se ugraditi i redukcioni ventil (5).
- kod korišćenja tople vode na više mesta preporučuje se da dužina cevi za odvod tople vode ne bude veća od 3 metra kako bi toplotni gubici bili što manji.



- 1 - Ulaz hladne vode (plava boja)
- 2 - Izlaz tople vode (crvena boja)
- 3 - Slavina
- 4 - Ručni ventil (glavni ventil)
- 5 - Redukcioni ventil
- 6 - Sigurnosni ventil (nepovratni)
- 7 - Dugme termostata
- 8 - Signalna sijalica

4 Priključivanje na elektro mrežu

Električni zagrevač vode se sme priključiti u struju tek nakon što je napunjen vodom. U tu se svrhu utikač sa kontaktom na uzemljenje koje je izvedeno po standardu SRPS EN 60335-1 mora staviti u sigurnosnu utičnicu sa naizmeničnom strujom od 230V.

- ⊘ Ako se priključni kabl ošteti, mora se zameniti specijalnim kablom ili sklopom koji se može nabaviti kod proizvođača ili njegovog ovlašćenog servisa.

Rukovanje

- ⊘ Uređajem ne mogu rukovati deca ili osobe sa smanjenim fizičkim, motoričkim ili mentalnim sposobnostima ili osobe ograničenih znanja i iskustva bez prisustva osobe zadužene za njihovu bezbednost i staranje.

Deca se ne smeju igrati sa ovim aparatom.

Start zagrevanja vrši se zaokretanjem dugmeta za regulaciju temperature koje ima 3 obeležena položaja:

I - zagrevanje vode do 45 °C- minimalno zagrevanje, preporučuje se u slučajevima kada nije potrebna visoka temperatura i kada postoji mogućnost da temperatura u prostoriji bude manja od 0 °C, time je bojler zaštićen od zamrzavanja vode.

II - zagrevanje vode do 60 °C- optimalno zagrevanje (eko položaj)

III - zagrevanje vode do 75 °C- maksimalno zagrevanje

Ugrađeni termostat u grejaču vode automatski isključuje grejanje kada se postigne odabrana temperatura vode. Sve dok traje zagrevanje signalna sijalica svetli, a gasi se po dostizanju odabrane temperature.

Ukoliko se postignuta temperatura vode želi stalno održavati potrebno je da dugme termostata stalno bude u prethodno postavljenom položaju, a termostat će povremeno pokretati i zaustavljati proces zagrevanja vode.

- ⊘ Da bi se izbegao rizik izazvan nepažnjom pri vraćanju osigurača ovaj aparat ne sme da se napaja preko spoljnih prekidača kao što je vremenska sklopka niti da bude povezan na kolo koje se redovno uključuje ili isključuje napajanjem.

Provera i puštanje u rad

- ⚠ Pre uključivanja bojlera proverite da li je potpuno napunjen vodom. Otvrnite glavni ventil vodovodne mreže i slavine vruće vode, sve dok ne poteče voda (što znači da nema više vazduha u rezervoaru i da je rezervoar napunjen vodom). Bojler uključiti preko prekidača i izabrati željenu temperaturu. U slučaju curenja vode iz bojlera, mirisa sagorevanja ili jakih zvukova isključite bojler iz električne i vodovodne mreže i proverite da li su ispoštovana sva uputstva za ugradnju. Ako se problem i dalje pojavljuje kontaktirajte ovlašćenu servisnu službu. Poželjno je da se izvrši ispiranje bojlera tako što se ispusti prva zagrejana voda.

Prilikom prvog uključivanja bojlera, tu količinu vode pustiti da isteče ili ne koristiti za piće i pripremu hrane.

- ⊘ Zabranjeno je puštanje uređaja u rad ako posle montaže termostati ili druge električne komponente nisu potpuno suvi.

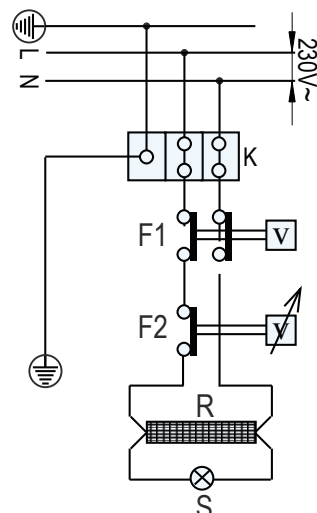
Kontaktirajte nas

📄 Za sve neophodne informacije, predloge ili sugestije tehnička služba Termorad Grupe Vam stoji na raspolaganju. Svako Vaše iskustvo je dragoceno za nas. Kontaktirajte nas:
+381 31 3819 150
+381 62 255 021
proizvodnja@termorad.rs



TERMORAD GROUP doo
Čestobrodica bb, 31210 Požega, Srbija
+381 31 3819 150, 3819 210
office@termorad.rs, www.termorad.com

Elektro šema



K - priključne kleme
F1 - termički osigurač
F2 - regulacioni termostat
R - el. grejač
S - signalna sijalica

Dugme termostata

